

# X-FAST

## 25-60 HP|CV|PS

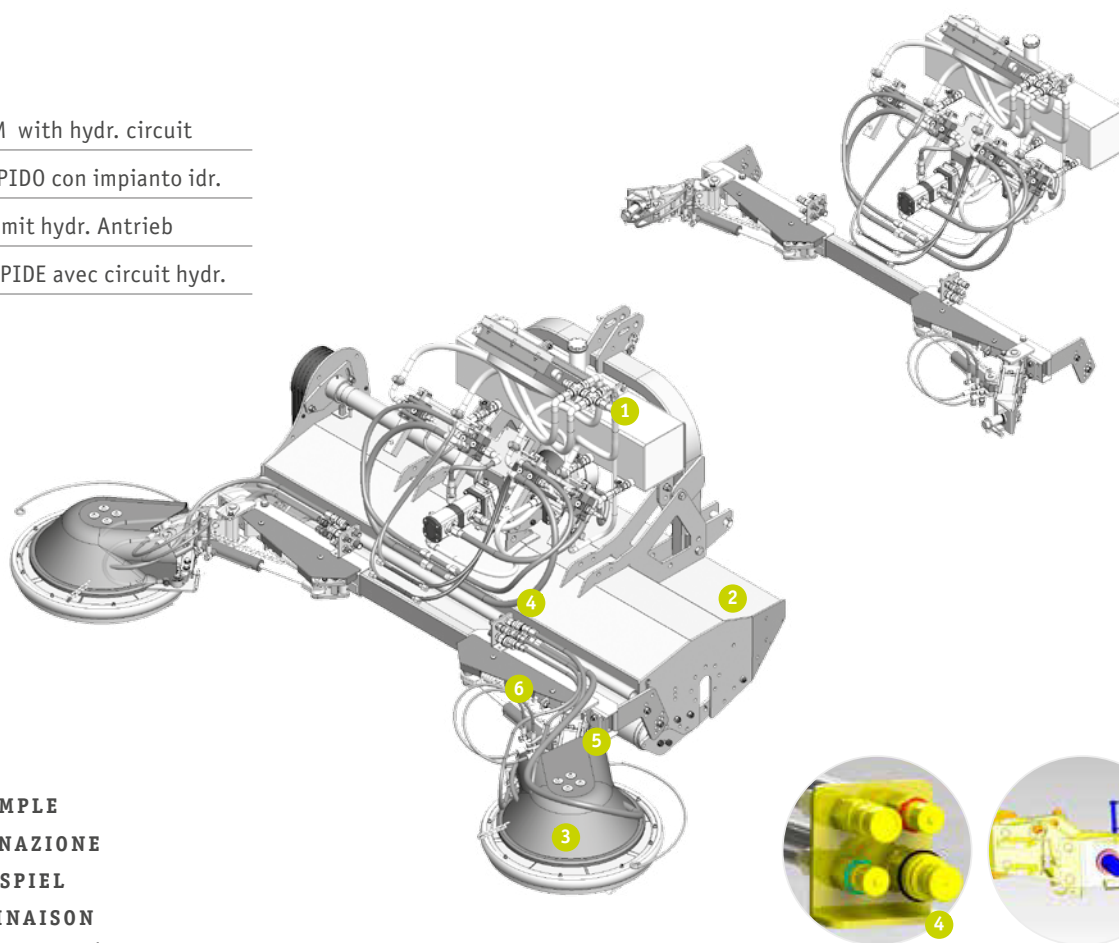
QUICK COUPLING SYSTEM with hydr. circuit

SISTEMA DI ATTACCO RAPIDO con impianto idr.

SCHNELLKUPPELSYSTEM mit hydr. Antrieb

SYSTÈME D'ATTELAGE RAPIDE avec circuit hydr.

X-FAST



### X-FAST

COMBINATION EXAMPLE

ESEMPIO DI COMBINAZIONE

KOMBINATIONSBEISPIEL

EXEMPLE DE COMBINAISON

EN

IT

DE

FR

|  |                                 |                                      |                                      |
|--|---------------------------------|--------------------------------------|--------------------------------------|
| 1 Independent hydraulic circuit        | Impianto idraulico autonomo     | Unabhängiges hydraulisches System    | Système hydraulique indépendant      |
| 2 Mulcher                              | Trinciatrice                    | Mulchgerät                           | Broyeur                              |
| 3 Accessory module                     | Accessorio                      | Modul                                | Module                               |
| 4 Hydraulic quick coupling             | Attacco rapido idraulico        | Hydraulische Schnellkupplung         | Attelage rapide hydraulique          |
| 5 Quick connector for the module       | Aggancio rapido per i accessori | Schnellverbindung für das Anbaugerät | Attelage rapide pour les accessoires |
| 6 Toucher with spring return mechanism | Tastatore con rientro a molla   | Feintaster mit Federrückzug          | Palpeur avec retour à ressort        |

| STANDARD VERSION   | MODELLO DI BASE   | SERIENAUSFÜHRUNG  | MODÈLE DE BASE   |
|--|---|---|--|
| Interface with quick coupling system to connect one or two accessory modules to a mulcher (X-FAST single, X-FAST double) | Interfaccia con sistema di attacco rapido per il collegamento alla trinciatrice uno o due accessori (singolo: X-FAST single, doppio: X-FAST double) | Konstruktion mit Schnellkuppelsystem zur Verbindung von einem Mulcher mit einem oder zwei Mulchmodul (einfach: X-FAST single, doppelt: X-FAST double) | Système d'attelage rapide pour la connexion d'un ou deux modules d'accessoire (simple: X-FAST single, double: X-FAST double) |
| With autonomous hydraulic circuit, with independent pump, tank and control valves  | Con impianto idraulico autonomo, con pompa indipendente, serbatoio e valvole di comando   | Mit autonomem hydraulischen Antrieb, mit unabhängiger Pumpe, Tank und Steuerventilen  | Avec actionnement hydraulique autonome, avec pompe indépendante, réservoir et soupapes de commande                           |
| The X-FAST will be delivered with module/s of choice   | Composta da: X-FAST e accessori/o a scelta  | Lieferumfang: X-FAST u. Modul/e nach Wahl   | Contenu de la livraison: X-FAST et module de choix   |
| Compatible and interchangeable modules: XSC, XSA, XSP  | Accessori compatibili ed intercambiabili: XSC, XSA, XSP   | Kompatible, austauschbare Module: XSC, XSA, XSP   | Modules compatibles et interchangeables : XSC, XSA, XSP  |
| Toucher with spring return mechanism   | Tastatore con rientro a molla   | Feintaster mit Federrückzug   | Palpeur avec retour à ressort  |
| Electric remote control  | Comandi elettrici a distanza  | Elektrische Fernsteuerung   | Commandes à distance électriques   |
| Floating mechanism (with XSC and XSA)  | Meccanismo flottante (con XCS e XSA)  | Schwebe-Vorrichtung (bei XSC und XSA)   | Mécanisme flottant (avec XSC et XSA)   |
| X-FAST double: with cooler   | X-FAST double: con scambiatore di calore  | X-FAST double: mit Wärmetauscher  | X-FAST double avec échangeur de chaleur  |
| Weight* w/o equipment: single 200 kg [440lb], double 350 kg [770lb]  | Peso* senza accessori: single 200 kg, double 350 kg   | Gewicht* ohne Anbaugeräte: single 200 kg, double 350 kg   | Poids* sans accessoire: single 200 kg, double 350 kg   |
| Suitable for tractors up from 25 to 60 HP  | Adatto per trattori da 25 a 60 CV   | Geeignet für Traktoren von 25 bis 60 PS   | Convient pour tracteurs de 25 a 60 CV  |

**X-FAST**

IMPORTANT NOTES · NOTE IMPORTANTI · WICHTIGE HINWEISE · NOTE IMPORTANTE

**EN Assembling:** The first assembly is relevant for further combinations: If you first combine X-FAST with one module without hydraulic toucher, you can only attach modules without hydraulic toucher. If your first combination consists of X-FAST with hydraulic toucher, you can attach a module with or without hydraulic toucher.

**Compatibility mulcher features:** Non compatible with front attachment. · With rakes OPT 028 only with closed hood.

**IT Allestimento:** Il primo allestimento è importante per le diverse combinazioni: Se l' X-FAST alla prima applicazione è stato predisposto per un accessorio senza il tastatore idraulico, successivamente si possono applicare solo accessori senza tastatore idraulico. Se alla prima applicazione l' X-FAST è stato predisposto per un accessorio con il tastatore, successivamente si possono applicare tutti gli accessori con o senza tastatore.

**Compatibilità caratteristica trincia:** Non compatibile con attacco frontale. · Con rastrelli OPT 028 solo con cofano chiuso.

**DE Konfiguration:** Die erste Konfiguration ist für zukünftige Kombinationsmöglichkeiten ausschlaggebend: Wird das X-FAST mit einem Modul ohne hydraulischen Taster konfiguriert, können nachträglich nur Module ohne hydraulischen Taster montiert werden. Wird das X-FAST mit einem Modul mit hydraulischen Taster konfiguriert, können Module mit oder ohne hydraulischen Taster ergänzt werden.

**Compatibilità Mulcherausstattung:** Nicht kompatibel mit Frontanbau. · Mit Zinken OPT 028 nur mit geschlossener Haube.

**FR Configuration:** La première configuration permet plusieurs combinaisons. Si vous combinez premièrement X-fast avec un module sans palpeur hydraulique, vous ne pouvez adapter que des modules sans palpeurs hydrauliques. Si vous combinez premièrement X-fast avec un module avec palpeur hydraulique, vous pouvez adapter des modules avec et sans palpeurs hydrauliques.

**Compatibilité avec le broyeur:** non compatible avec un broyeur frontal. Avec les rateaux OPT 028 seulement avec le capot fermé.

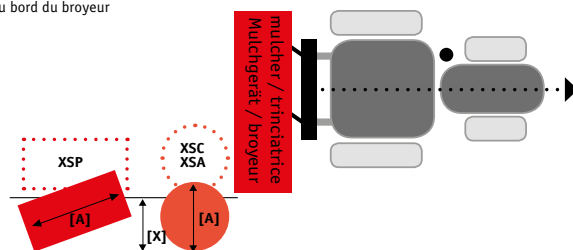
**X-FAST**

SIDE SHIFT · SPOSTAMENTO LATERALE · SEITENVERSCHIEBUNG · DÉPORT LATÉRAL

X max. distance from border of the mulcher distanza · max. distanza dal bordo · max. Ausladung ab Kante Mulchgerät · portée max. du bord du broyeur

A width-Ø equipment · larghezza-Ø accessorio · Breite-Ø Zubehör · largeur-Ø accessoire

|     | A           | X           |
|-----|-------------|-------------|
| XSC | 50 cm [20"] | 42 cm [17"] |
| XSC | 60 cm [24"] | 53 cm [21"] |
| XSC | 70 cm [28"] | 62 cm [24"] |
| XSA | 40 cm [16"] | 32 cm [13"] |
| XSP | 60 cm [24"] | 50 cm [20"] |



**X-FAST**

REQUIRED HYDR. CONTROL DEVICES · COMANDI IDR. RICHIESTI · ERFORDERLICHE STEUERGERÄTE · RACCORDS HYD. REQUIS

● HYD

●

|               |   |                 |
|---------------|---|-----------------|
| X-FAST single | 0 | 1 (10-15 l/min) |
| X-FAST double | 0 | 2 (10-15 l/min) |

|                      |             | (#460) HYD |   |
|----------------------|-------------|------------|---|
| <b>X-FAST single</b> | SMWA rev cf | XSC 50     | ● |
|                      | SMWA slim   | XSC 50     | ● |
|                      | SMWO        |            |   |
|                      | SMO         | XSC 60     | ● |
|                      | SMO rev cf  | XSC 60     | ● |
|                      | S9 base     | XSC 70     | ● |
|                      | ≥ 125 cm    | XSC 70     | ● |
|                      |             | XSA        | ● |
|                      |             | XSP        | ● |
|                      |             | XDF        | ● |
|                      | XAN         | ●          | X |
| <b>X-FAST double</b> | SMWA rev cf | 2 x XSC 50 | ● |
|                      | SMWA slim   | 2 x XSC 50 | ● |
|                      | SMO rev cf  | 2 x XSC 60 | ● |
|                      | S9 base     | 2 x XSC 60 | ● |
|                      | ≥ 175 cm    | 2 x XSC 60 | ● |
|                      |             | 2 x XSC 70 | ● |
|                      |             | 2 x XSC 70 | ● |
|                      |             | 2 x XSA    | ● |
|                      |             | 2 x XSP    | ● |
|                      |             | 2 x XDF    | ● |
|                      | 2 x XAN     | ●          | X |

● with hydraulic toucher  
con tastatore idraulico  
mit hydraulischem Taster  
avec palpeur hydraulique

● without toucher  
senza tastatore  
ohne Taster  
sans palpeur hyd.

| OPTIONS       | EN | OPTIONALS       | IT | OPTION      | DE | OPTIONS            | FR | OPT |
|---------------|----|-----------------|----|-------------|----|--------------------|----|-----|
| Special color |    | Colore speciale |    | Sonderfarbe |    | Couleur spécifique |    |     |