

**INNOVATIV
KOMFORTABEL
PRODUKTIV**

REX4



REX4 F S GE GB GT V

4-080 • 4-090 • 4-100 • 4-110 • 4-120

Landini

Passion for Innovation.



LANDINI REX4, INNOVATIV LAUT TRADITION

Manchmal ist eine Innovation so gewaltig, dass sie zu einer echten Revolution wird. Die innovative Baureihe Landini **REX4** setzt weltweit den Bezugspunkt bei Spezialtraktoren für Reihenkulturen. Seit jeher setzt die Gruppe Agro Tractors die Einbindung der Ressourcen und die Spezialisierung an erste Stelle. Eine erfolgreiche Strategie, dank der es dem Entwicklungsteam der Gruppe möglich war, die bereits innovativen Eigenschaften der Baureihe REX noch weiter zu perfektionieren.

Der neue **REX4** bringt wesentliche technische und funktionale Verbesserungen in sein Angebot. Im Sachen Technologie, Ergonomie, Komfort, Konfigurierungsmöglichkeiten und Design stellt er einen wahren Durchbruch im Bereich der Spezialtraktoren dar und bietet für die Anforderungen moderner landwirtschaftlicher Betriebe wirklich überzeugende Lösungen.

Der **REX4** weiß, wie man auffällt: Die schlanken und dynamischen Linien der Motorhaube mit den perfekt in den Kühlergrill integrierten Full LED-Scheinwerfer und die Kabine mit ihrer ebenen Plattform geben sich im perfekten Automobilstil. Ein modernes Design, das den wesentlichen Landini Grundsatz zum Vorschein bringt: Innovation, Produktivität und maximalen Komfort bieten, ganz im Sinne der Tradition.



REX4



HIGHLIGHTS

- Kabinenversion: Mit flachem Boden. Plattformversion: Mit abgesenkter Arbeitsplattform für eine komfortable Arbeitsposition (inkl. Getriebetunnel).
- Qualitativ hochwertige Komponenten und ergonomisch angeordnete Bedienelemente.
- Serienmäßig wird ein Speed Four Synchro Shuttle Getriebe mit 4 Gängen und 3 Gruppen ausgestattet. Optional ist ein Kriechgang und hydraulische Wendeschaltung Power Shuttle verfügbar. folgende Getriebevarianten sind verfügbar: Hi-Lo (Power Four), High-Medium-Low (T-Tronic), High-Medium-Low Robo-Shift mit automatisierter Schaltung der 3 Lastschaltstufen und 4 Gänge.
- Neben den starren Vorderachsen bieten die Modelle F, S und GT das neue System der gefederten Vorderachse.
- Hydraulikanlage mit den meisten Konfigurationsmöglichkeiten dieses Segments, um für die spezifischen Bedürfnisse jedes Landwirts die passende maßgeschneiderte Lösung zu bieten.
- Neuer Motor Deutz-AG Stage V / Tier4 Final, 2,9 Liter, 4 Zylinder und Leistung von 75 bis 112 PS.
- Hydrauliksystem mit offenem Kreislauf: Doppelpumpe mit 58 + 30 l/min oder Dreifachpumpe mit 30 + 58 + 36 l/min. Bereits bei 1.500 U/min ist eine Fördermenge von 54 l/min gegeben.
- Neue technologische Ausstattungen: ISOBus, DSM-Monitor, Telemetrie und ADS mit Lenksystemvorrüstung.

Der **REX4** ist in 2 Konfigurationen erhältlich: Modelle F, S, GT und V als Kabinenversion und F, GE, GB und GT als Plattformversion. Das breite Angebot an Getrieben, Achsen und Rädern ermöglicht den vielseitigen Einsatz vom **REX4**. Es stehen 6 Modelle für verschiedene Einsatzmöglichkeiten zur Verfügung:

Modell F. Für traditionelle Obstanlagen: Spezifisch für den Einsatz in kleinen und mittelgroßen Obstanlagen.

Modell S. Für Obstanlagen mit engen Reihenabständen und mit Topfpflanzen: Zeichnet sich durch die Spurweite des Modells F und die schmale Kabine des Modells V aus.

Modell GE. Für niedrige Obstanlagen: Ermöglicht die gute Durchfahrt unten den Zweigen der Reihenkulturen.

Modell GB. Gran Basso extra niedrig: Speziell für den Einsatz in Dachlauben-Pflanzsystemen und Gewächshäusern.

Modell GT. Für breite Obstanlagen: Maximaler Komfort sowohl in den breiten Obst- oder Weintraubenanlagen als auch im Feldeinsatz.

Modell V. Für Weinberge: Spezifisch für den Einsatz in den engen Pflanzenreihen der Weinberge.



KABINE

Komplette Rundumsicht, maximaler Komfort, Schutz der Kategorie 4. Seite 6

SATELLITENGESTEUTES LENKSYSTEM

Höhere Präzision, mehr Leistung. Seite 24

ISOBUS

Einfache und effiziente Steuerung der Anbaugeräte. Seite 25

HYDRAULISYSTEM

Innovativ, leistungstark, konfigurierbar. Seite 20

MOTOR

Umweltfreundlicher Motor mit Abgasnorm Stage V. Seite 34

GEFEDERTE ACHSE

Meister in Sachen Manövrierfähigkeit und Komfort. Seite 18

ABGASE

Unter Kontrolle gehaltene Emissionen. Seite 35

GETRIEBE

Vielseitigkeit, passend für jede Erfordernis zugeschnitten. Seite 14

ELEKTRONISCHER KRAFTHEBER

Praktisch und leistungstark. Seite 22



Von der Kabine aus habe ich eine komplette Sicht, auch auf die Anbaugeräte. Darüber hinaus ist sie gefedert und hat eine ebene Arbeitsfläche... für mich ist sie wirklich praktisch. Und das Luftfiltersystem? Perfekt! Endlich kann ich die Behandlungen unter absolut sicheren Bedingungen durchführen ...

Frank

KABINE LOUNGE CAB: RUNDUMSICHT UND ERSTKLASSIGER KOMFORT

Die Lounge Cab ist ein echtes „Büro“, in dem das Arbeiten zum Vergnügen wird. Die 4-Säulen-Struktur gewährleistet eine optimale 360°-Sicht. Der Zugang ist dank der hinten angeschlagenen Türen äußerst bequem. Darüber hinaus machen die ebene, übersichtliche Plattform, der verstellbare Fahrersitz, die ergonomisch angeordneten Bedienelemente, die Materialien im Automobilstil und die Klimaanlage diese Kabine zu einem perfekten Arbeitsumfeld – in allen Jahreszeiten.

Bei den Modellen F und GT beträgt die äußere Kabinenbreite 1.205 mm, bei den Modellen S und V 1.000 mm.

SICHTBEREICH

HIGHLIGHTS

- Herausragende Sicht dank der 4 Säulen-Struktur.
- Flacher Kabinenboden.
- Luftgefederter Sitz, verstellbares Teleskop-Lenkrad.
- Ergonomisch angeordnete Bedienelemente. Auch eine Monitorhalterstange mit verstellbarem Halter ist erhältlich.
- Ausstattung im Automobilstil.
- Wärme- und Schalldämmung stehen an der Spitze dieser Kategorie.
- Schutz der Kategorie 4, für Behandlungen mit Pflanzenschutzmitteln.
- Gefederte, auf Hydro-Silent Blocks gelagerte Kabine. Kabinenfederung auf mechanischen Federelementen verfügbar.



ADVANCED DRIVING SYSTEM E GUIDA ASSISTITA: VANTAGGI A TUTTO CAMPO

Die Arbeit zwischen den Pflanzenreihen ist anspruchsvoll, denn sie erfordert viel Aufmerksamkeit bei gleichzeitigem Fahren und Bedienen der Anbaugeräte. Um Komfort und Produktivität zu steigern, hat McCormick das Advanced Driving System (ADS) eingeführt. Dieses neue Fahrassistenzsystem überlässt dem Traktor das Management der Fahrtrajektorie und ermöglicht es dem Bediener, sich ganz auf seine Arbeit zu konzentrieren. Das ADS, das perfekt in das satellitengestützte Lenksystem Precision Steering Management (PSM) integriert ist, folgt genau die vorgegebenen Fahrtrajektorien, ohne zusätzliche Einrichtungen zu benötigen. Dank dem ADS wird das Lenkrad steifer bei zunehmender Geschwindigkeit und weicher bei Manövern und kehren die Räder nach dem Wenden automatisch in die Mittelstellung zurück. Das ADS passt die Fahrweise des Fahrzeugs an die Bodenverhältnisse an und reduziert somit die durch Bodenunebenheiten entstehenden Belastungen und Schwingungen.

PERFEKTE KLIMATISIERUNG

Eine leistungsstarke, auf dem Kabinendach angeordnete Klimaanlage sorgt das ganze Jahr über für eine ideale Arbeitsumgebung. Ihre Bedienkonsole ist in einer praktischen Position am Dach, links vom Fahrer angeordnet. Front- und Heck-scheibe können geöffnet werden, was eine natürliche Belüftung gewährleistet.



GEFEDERTE KABINE UND ACHSE: PRAKTISCH UND PRODUKTIV

Die Kabine Lounge Cab des REX4 ist auf Hydro-Silent Blocks gelagert. Die Modelle F und GT können mit mechanischen Federelementen für einen vertikalen Hub von bis zu 60 mm ausgestattet werden. Bei den Modellen F, S und GT kann die Vorderachse gefedert werden: Lösungen, die Vibrationen reduzieren und so mehr Komfort bieten. Denn Landini weiß: Mehr Komfort bedeutet auch mehr Produktivität.

LEISE UND SICHER

Die Kabine Lounge Cab verfügt über ein ausgezeichnetes Druckausgleichs- und Geräuschkämpfungssystem, das eine ruhige und staubfreie Arbeitsumgebung schafft. Darüber hinaus schützt ein Aktivkohlefilter der Kategorie 4 die Gesundheit des Bedieners bei Behandlungen mit Pflanzenschutzmitteln.

MASSGESCHNEIDERter FAHRERPLATZ: MEHR KOMFORT, BESSERE KONTROLLE, MEHR PRODUKTIVITÄT

Die Lounge Cab des REX4 zeichnet sich durch ihr Design im echten Automobilstil aus und bietet eine komfortablere Fahr- und Arbeitsumgebung. Hier hat man alles bequem unter Kontrolle: Das digitale Armaturenbrett informiert ständig über den Betrieb des Traktors; das Lenkrad hat eine in das Armaturenbrett integrierte, verstellbare Teleskoplenksäule; der Sitz ist luftgefedert; die Bedienelemente, Pedale und der Joystick sind ergonomisch angeordnet. Diese Qualitätsmerkmale sorgen für mehr Komfort für den Fahrer und eine bessere Kontrolle der Arbeitsvorgänge und damit für mehr Produktivität.



KELLEREI MURGO

Landini ist Exzellenz-Partner der **Kellerei Murgo**. Das Weingut **Murgo** wurde 1860 an den Hängen des Vulkans Ätna gegründet, wo die Fruchtbarkeit des vulkanischen Bodens und das spezielle Mikroklima des Gebiets den Anbau von Reben begünstigen. Einheimische Rebsorten, manuelle Weinlese, niedrige Erträge und höchste Sorgfalt bei der Weinbereitung ergeben komplexe Weine mit eigenständigem Charakter. Das Weingut **Murgo** produziert auch Zitrusfrüchte und ein natives Olivenöl extra von hoher Qualität, das aus Oliven der Varietät Nocellara Etna – einer einheimischen Olivensorte, die hochwertige Olivenöle erzeugt –, gewonnen wird. Ein tiefer Respekt für die Umwelt und das ständige Streben nach der Qualitätsexzellenz haben das Weingut **Murgo** dazu veranlasst, nicht nur die Methoden des ökologischen Landbaus anzuwenden, sondern auch ein eigenes, strengeres Herstellungs- und Vermarktungsprotokoll zu entwickeln. Tradition und Innovation verbinden sich an den vulkanischen Hängen des Ätnas, um die Geschichte der **Kellerei Murgo** zu gestalten.



EINE GUT DURCHDACHTE, GROSSE UND PRAKTISCHE PLATTFORM

Der **REX4** Plattform zeichnet sich durch ein innovatives Design aus, das in den dynamischen Linien der Motorhaube und den abgerundeten Linien der Kotflügel zum Ausdruck kommt, die Design und Funktionalität vereinen und auch unter den Ästen der Pflanzenreihen ein ungehindertes Arbeiten ermöglichen.

Das Ergebnis ist ein breiter, komfortabler und sicherer Fahrerplatz mit einer 360°-Sicht zur maximalen Steigerung der Produktivität.

PLATTFORM

PLAT

HIGHLIGHTS

- Großflächige und praktische, auf Hydro-Silent Blocks gelagerte Plattform.
- Einfacher und ungehinderter Zustieg zum Fahrerplatz.
- 360°-Sicht.
- Intuitive und einfache Bedienelemente.
- Modell GB mit dem niedrigsten Fahrerplatz der Klasse.
- Alle Elemente, die über die Linie der Motorhaube hinausgehen, können umgeklappt werden.

MAXIMALER KOMFORT UND WENIGER BELASTUNG: DER FAHRER STEHT IM MITTELPUNKT

Eine großflächige, auf Hydro-Silent Blocks montierte Plattform, um die durch Bodenunebenheiten verursachten Belastungen zu verringern, ein einfacher Zustieg zum Fahrerplatz, ein optimaler Abstand zwischen Lenkrad und Sitz, intuitive Bedienelemente: Alles am **REX4** ist darauf ausgelegt, die Bewegungen des Fahrers zu erleichtern, die Anstrengungen zu verringern und maximalen Komfort zu gewährleisten.

*Die Äste in meinen Obstanlagen sind niedrig, aber mein neuer **REX4** Plattform scheint das nicht zu bemerken... Außerdem habe ich eine komplette Sicht, er ist wirklich bequem und ich kann Wartungsarbeiten in kürzester Zeit durchführen. Was will man mehr...*

Peter



EINFACHERE WARTUNG

Eine schnellere Wartung bedeutet geringere Kosten und vor allem mehr Produktivität. Landini ist sich dessen bewusst und hat eine Reihe von Lösungen entwickelt, um die Wartung zu vereinfachen und Stillstandszeiten der Maschine zu verkürzen:

1. Der Sicherungskasten befindet sich in einem Fach in der Mittelkonsole und ist mit einer praktischen Klappe geschützt, die sich mit einem Klick öffnen lässt.
2. Das Gehäuse der elektronischen Steuergeräte ist hinter dem Sitz angebracht und gut erreichbar.
3. Die Einstellung des Kupplungszugs und des Wendegetriebes kann dank der abnehmbaren seitlichen Verkleidungen des Getriebetunnels einfach vorgenommen werden.
4. Direkter Zugriff auf die Komponenten unter der Plattform und auf die elektrische Verkabelung dank der Abdeckung des Getriebetunnels.
5. Einfacher Zugriff zu den hinteren Bauteilen für die Wartung der Steuergeräte und des Krafthebers: Durch Abschrauben der Plattformstützen kann der hintere Teil um 50 mm angehoben werden, ohne dass er entfernt werden muss.

UMKLAGBARER ÜBERROLLBÜGEL

Der Überrollbügel ist mit Druckluftkolben ausgestattet, die das Anheben und Absenken erleichtern.



REX4 GRAN BASSO, FÜR ALLE, DIE HOCH HINAUS WOLLEN

Der **REX4** GB Gran Basso ist die ideale Lösung für Pflanzenreihen in Dachlauben-Pflanzsystemen, für Gewächshäuser oder bei Vorhandensein von hängenden Baumkronen, wie z. B. in Kiwi-Plantagen. Zu seinen Vorteilen gehören: niedrigster Fahrerplatz seiner Kategorie, Lenkrad und Rückenlehne unterhalb der Linie der Motorhaube, Lenkrad auf einer Höhe von nur 1.280 mm, Überrollbügel und Kennzeichenhalter, beide umklappbar.

EFFIZIENT



INDIVIDUELL ANPASSBARES GETRIEBE, MASSGESCHNEIDERT FÜR JEDEN ANSPRUCH

Der **REX4** verfügt über das Getriebe Speed Four: 4 synchronisierte Gänge und 3 mechanische Gruppen für 12 V + 12 R. Mit dem Kriechgang kommt man auf 16 V + 16 R. Das Getriebe Speed Four ist modular und kann mit folgenden Optionals individuell angepasst werden:

- **Power Four:** 2 Lastschaltstufen High-Low, 24 V + 24 R, mit Kriechgang: 32 V + 32 R.
- **T-Tronic:** 3 Lastschaltstufen High-Medium-Low, 36 V + 12 R, mit Kriechgang: 48 V + 16 R.
- **Robo Shift:** automatisierte Schaltung, 36 V + 12 R, mit Kriechgang: 48 V + 16 R, für maximalen Komfort.

HIGHLIGHTS

*Ich habe einen Rex4 mit Robo-Shift Getriebe erworben. Dank der APS ROAD Funktion kann die Start/Stop Gang und Lastschaltstufe einstellen und der Traktor schaltet ohne meinen Eingriff entsprechend der Beschleunigung. Im Feld wähle ich den Gang aus, aktiviere die APS FELD Funktion und es werden alle Lastschaltstufen automatisch geschaltet. Wenn man es einmal probiert, gibt es kein Zurück mehr.
Michael*

- Robo-Shift Getriebe H-M-L: Robotisierte Steuerung der 3 Lastschaltstufen und 4 Gänge erfolgt über einen elektronischen Multifunktions-Joystick.
- Zusätzlich sind die Funktionen Auto-Power-Shift (APS) und Stop & Action verfügbar. Dank diesen zwei Funktionen lässt sich der Rex4 mit einem Robo-Shift Getriebe fast wie stufenloser fahren.

ECO FORTY REDUZIERT VERBRAUCH UND LÄRM

In der Bereichsgruppe Schnell ermöglicht das System Eco Forty, das bei den Getrieben Power Four, T-Tronic und RoboShift serienmäßig ist, dass der **REX4** bei einer Motordrehzahl von nur 1.750 U/min eine Geschwindigkeit von 40 km/h erreicht. Dies führt zu erheblichen Einsparungen beim Verbrauch und stellt mehr Laufruhe bei Transfers und Transporten bereit.

VERFÜGBARE GETRIEBEKOMBINATIONEN FÜR REX4 KABINE	
MECHANISCHES WENDEGETRIEBE	12V+12R
KRIECHGANG + MECHANISCHES WENDEGETRIEBE	16V+16R
POWER FOUR + KRIECHGANG + MECHANISCHES WENDEGETRIEBE	32V+32R
HYDRAULISCHES WENDEGETRIEBE	12V+12R
KRIECHGANG + HYDRAULISCHES WENDEGETRIEBE	16V+16R
POWER FOUR + KRIECHGANG + HYDRAULISCHES WENDEGETRIEBE	32V+32R
T-TRONIC + HYDRAULISCHES WENDEGETRIEBE	36V+12R
T-TRONIC + KRIECHGANG + HYDRAULISCHES WENDEGETRIEBE	48V+16R

MECHANISCHES ODER ELEKTROHYDRAULISCHES WENDEGETRIEBE UND DE-CLUTCH

Der **REX4** ist serienmäßig mit dem mechanischen Wendegetriebe Synchro Shuttle ausgestattet. Das optional erhältliche elektrohydraulische Wendegetriebe Reverse Power Shuttle sorgt für ein automatisches Ein- und Auskuppeln der Kuppelung, wobei das Ansprechverhalten je nach verwendetem Arbeitsgerät und Bodenbeschaffenheit eingestellt werden kann. Dieses System schützt die Anbaugeräte und den Traktor vor einem ruckartigen Anfahren und bietet dem Fahrer maximalen Fahrkomfort. Die mit Reverse Power Shuttle ausgestatteten Getriebe verfügen am Schalthebel über die Taste De-Clutch, mit der die Gänge ohne Betätigung des Kupplungspedals eingelegt werden können.



AUTOMATISIERTES SCHALTGETRIEBE ROBOSHIFT - EINE VORTEILHAFTHE INNOVATION

Das Getriebe RoboShift verfügt über ein servounterstütztes Schaltgetriebe sowohl für die 3 Lastschaltstufen H-M-L als auch für die 4 Gänge. RoboShift ist ein Getriebe mit zahlreichen Vorteilen:

Mehr Komfort: Das automatisierte Schaltgetriebe RoboShift kann einfach und bequem über den Multifunktions-Joystick gesteuert werden, was dem Komfort zugute kommt.

Mehr Produktivität: Das elektronische Schaltgetriebe RoboShift ermöglicht die Wahl zwischen dem einfachen manuellen Modus, bei dem der Schalthebel mit zwei Tasten bedient wird, und dem praktischen Automatikmodus, der automatisch den besten Gang wählt, so dass sich der Bediener ganz auf seine Arbeit konzentrieren kann - alles zum Vorteil der Produktivität.



ZAPFWELLE MIT 2 ODER 4 DREHZAHLBEREICHEN

Die Zapfwelle verfügt über 2 Drehzahlbereiche: 540 / 540E oder 540 / 1.000 U/min. Die Zapfwelle ist auch mit 4 Drehzahlbereichen verfügbar: 540 / 540E / 1.000 / 1.000E U/min. Wenn der Bediener bei Manövern am Feldrand den elektronischen Kraftheber betätigt, kann er mit der praktischen Funktion „Auto PTO“ die Ein- und Auskopplungspunkte der Zapfwelle programmieren. Der **REX4** kann mit einer Frontzapfwelle mit 1.000 Umdrehungen pro Minute ausgestattet werden, die vollständig in das Fahrgestell integriert ist, um Robustheit und Kompaktheit zu gewährleisten.



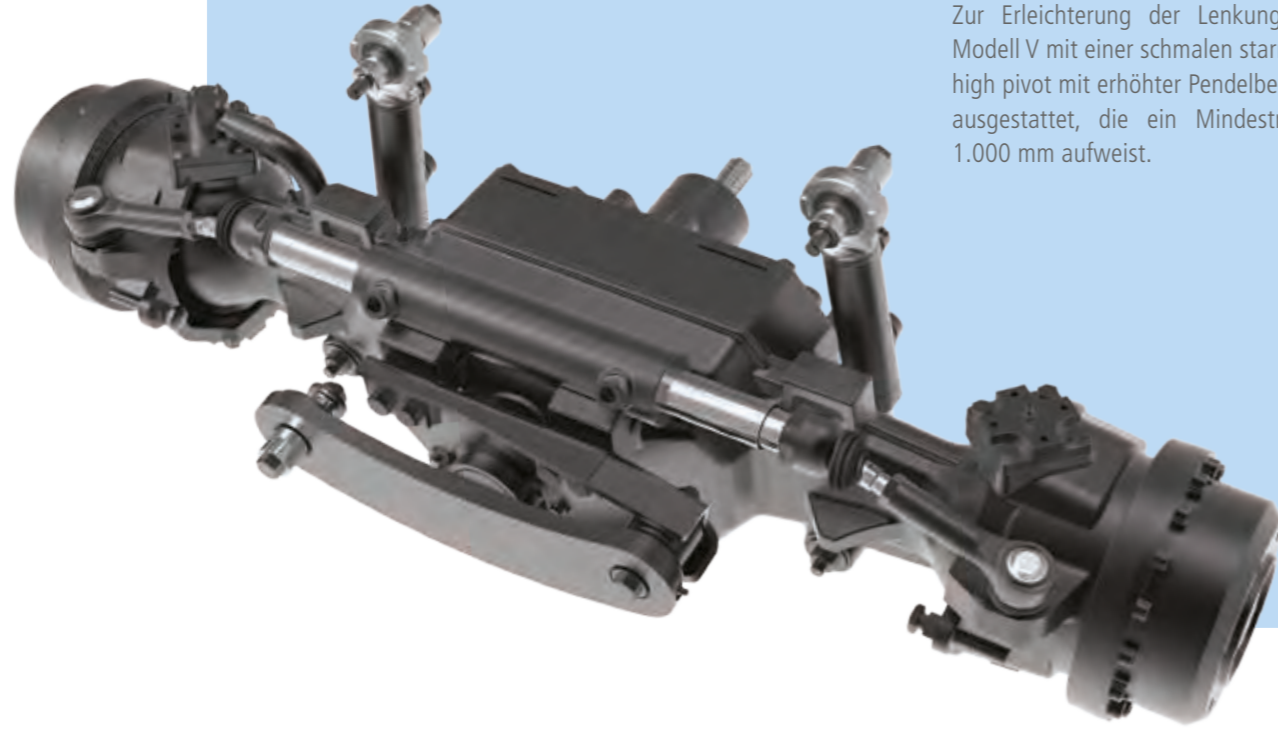
MEHR KOMFORT MIT DER ZAPFWELLE MIT MODULIERTER ZUSCHALTUNG

Mit der servounterstützten Tastensteuerung kann die Zapfwelle schrittweise zugeschaltet werden. Dieses sanfte und progressive Zuschalten vermeidet einen abrupten Anlauf der Welle und verbessert den Komfort.

WENDIG

MODELL V MIT SCHMALER ACHSE

Zur Erleichterung der Lenkung ist das Modell V mit einer schmalen starren Achse high pivot mit erhöhter Pendelbewegung ausgestattet, die ein Mindestmaß von 1.000 mm aufweist.



EINE GEFEDERTE ACHSE ERWEIST SICH ALS MEISTER DER MANÖVRIERFÄHIGKEIT

Die Konfigurationen F, S und GT können neben der klassischen starren Achse auch mit einer gefederten Vorderachse ausgestattet werden. Diese Achse ist mit einer Differentialsperre und nassen Lamellenbremsen ausgestattet, die in Kombination mit den Hinterradbremmen eine effiziente Bremsung auf allen 4 Rädern garantiert. Die Manövrierfähigkeit ist dank eines Einschlagwinkels von bis zu 55° hervorragend.

Im Gegensatz zur starren Achse ermöglicht die gefederte Achse dem **REX4** auch sehr unebenes Gelände mit maximaler Bodenhaftung an jedem Rad zu bewältigen, was zu mehr Stabilität und mehr Manövrierfähigkeit führt. Auf dem Feld können sowohl ein optimierter Antrieb als auch eine bessere Kontrolle des Fahrzeugs verzeichnet werden, während auf der Straße sich Geschwindigkeit, Sicherheit und Bedienerkomfort erhöhen.

ELEKTROHYDRAULISCHE SPERREN, FÜR EINE OPTIMALE TRAKTION

Dank der elektrohydraulischen Zuschaltung des Allradantriebs und der gleichzeitigen Differentialsperre Hydra-Lock ist die Traktion auch auf unwegsamem Gelände stets optimal. Mit der praktischen Funktion „Auto“ können das Ein- und Auskuppeln während der Manöver am Feldrand sowie beim Transport aktiviert werden.



GROSSE AUSWAHL AN RÄDERN - FÜR ALLE BEDÜRFNISSE

Die Konfigurationen F und S sind mit 24 oder 28 Zoll-Hinterreifen ausgestattet. Bei der Konfiguration GT sind sie mit 24 Zoll, extra breit mit 28 Zoll und für einen vergrößerten Radius mit 30 Zoll erhältlich, wodurch sie vielseitig einsetzbar sind: großflächige Obstanlagen und Feldeinsatz.

Der **REX4** kann mit verstärkten Felgen für hohe Geschwindigkeiten bei hoher Leistung ausgestattet werden und verfügt über eine auf 8 Positionen verstellbare Spurweite. Diese Lösung ermöglicht es, mit größeren Lasten zu arbeiten und bietet während der Arbeit und beim Transport mehr Stabilität, was eine höhere Produktivität, mehr Komfort und mehr Sicherheit garantiert.



VIELSEITIG

INNOVATIVES HYDRAULIKSYSTEM FÜR MAXIMALE VIELSEITIGKEIT

Die Hydraulikanlage des neuen **REX4** bietet die meisten Konfigurationsmöglichkeiten denn je, so dass jeder Landwirtschaftsbetrieb eine für seine spezifischen Bedürfnisse optimierte Lösung erhalten kann.

Die Hydraulikanlage ist serienmäßig mit einer Doppelpumpe mit einer Fördermenge von 58 + 30 l/min ausgestattet: Die erste Pumpe versorgt den Heckkraftheber und die Steuergeräte, die zweite die Lenkung. Optional ist eine Dreifachpumpe mit einer Fördermenge von 30 + 58 + 36 l/min erhältlich: Die ersten beiden Pumpen versorgen den Heckkraftheber, die Steuergeräte und die Zwischenachssteuergeräte, und kommen gemeinsam auf eine maximale Förderleistung von 88 l/min, von denen 54 l/min bereits bei einer Motordrehzahl von nur 1.500 U/min zur Verfügung stehen. Die dritte Pumpe ist unabhängig und versorgt den Lenkkreislauf.

Die Konfiguration der Hydraulikanlage ermöglicht bis zu 7 Steuergeräte, davon 4 mechanische oder elektrohydraulische am Heck und 3 Zwischenachsversionen am Heck.

Der **REX4** kann entweder mit einem Durchflussregler mit 4- oder 6-Wege-Ausgangsverteiler ausgestattet werden, um mehrere Verbraucher mit einem einzigen Bedienelement zu steuern, oder mit einem Mengenteiler, um den Ölfluss in den Steuergeräten zu regulieren. Darüber hinaus kann er mit hydraulischen Stabilisatoren, hydraulischem Oberlenker und hydraulischer Stange auf der rechten Seite ausgestattet werden: Die Bewegungen, das Ankoppeln der Anbaugeräte oder Einstellungen während der Arbeit in den Pflanzenreihen können über 2 praktische Tasten gesteuert werden.

HIGHLIGHTS

In meinem Betrieb habe ich mehrere Anbaukulturen und muss unterschiedliche Arbeiten erledigen, deshalb wollte ich, dass der neue Traktor vielseitig ist. Mit dem REX4 konnte ich das Hydrauliksystem so konfigurieren, wie ich es brauche... und außerdem habe ich festgestellt, dass er sehr effizient ist: Die Kraftstoffeinsparungen sind offensichtlich.

Otto

- Hydrauliksystem mit offenem Kreislauf: Doppelpumpe mit 58 + 30 l/min oder Dreifachpumpe mit 30 + 58 + 36 l/min. Die Effizienz wird durch einen Gesamtdurchsatz von 88 l/min an die Verbraucher verbessert.

DIE INTUITIVE BEDIENUNG DES KRAFTHEBERS VEREINFACHT DIE ARBEIT

Die Verwendung der Bedienelemente des elektronischen Krafthebers, die ergonomisch auf der rechten Seite des Armaturenbretts angeordnet sind, ist einfach und intuitiv. Darüber hinaus erleichtert die erhöhte Empfindlichkeit der Sensoren an den unteren Armen des Dreipunktgestänges den Einsatz der Anbaugeräte und erhöht deren Effizienz.

PRAKTISCHE BEDIENELEMENTE AN DEN KOTFLÜGELN

Die Bedienelemente des elektronischen Krafthebers und der Zapfwelle sind an den hinteren Kotflügeln angebracht, um das Ankoppeln und die Steuerung der Anbaugeräte auch vom Boden aus zu erleichtern.

EINFACHES, ZEITSPARENDEN ANKUPPELN

Die Schnellkupplungen, hinten und vorne, sind so angeordnet, dass sie sich leicht einkoppeln lassen, was maximalen Komfort und Zeitersparnis gewährleistet.



EIN PRAKTISCHER JOYSTICK ZUM STEuern DER ANBAUGERÄTE

Die vorderen Zwischenachssteuergeräte sind mit einem praktischen Joystick verbunden, der die vorderen und hinteren Anbaugeräte des Traktors steuert. Mit RoboShift Getriebe, ein Multifunktions-Joystick steuert die Anbaugeräte und das Getriebe.



PRAKTISCHER UND LEISTUNGSSTARKER HECKKRAFTHEBER

Der mechanische oder elektronische Heckkraftheber der Kategorie 2 mit Dreipunktgestänge hebt 2.700 kg. Beim Modell GT erreicht er dank 2 zusätzlicher Hydraulikzylinder 3.400 kg.

FRONTKRAFTHEBER UND FRONTZAPFWELLE - FÜR VIELSEITIGKEIT DER SPITZENKLASSE

Die Vielseitigkeit des REX4 wird durch den elektronischen Kraftheber und die Frontzapfwelle maximiert, die vollständig in das Fahrgestell integriert sind und so für mehr Kompaktheit und Robustheit sorgen. Der Frontkraftheber der Kategorien 1 bis 2 verfügt über Schnellkuppler und hebt ganze 1.700 kg. Die Drehzahl der Frontzapfwelle mit elektrohydraulischer Zuschaltung beträgt 1.000 U/min.



LANDINI DIGITAL SOLUTIONS, UM IHRE ZUKUNFT ZU KULTIVIEREN

Die technologische Innovation verbessert die Arbeitsbedingungen, steigert die Produktivität und schont die Umwelt. Im Sinne dieser Philosophie hat die Argo Tractors Gruppe Ihre Traktoren für die fortschrittlichsten digitalen und telematischen Technologien vorgerüstet, um Ihnen zu helfen, Ihre Flotte und Ihren landwirtschaftlichen Betrieb effizienter und aus der Ferne zu verwalten. Landini Digital Solutions bieten eine Reihe von hoch entwickelten Funktionen:

Telemetrie und Ferndiagnose: Dank des Systems Fleet & Remote Diagnostics Management erfolgt die Kontrolle der Flotte und die Analyse der Fahrzeugdaten über die Telemetrie und ermöglicht die Ferndiagnose die Überwachung und Verwaltung der Traktorparameter aus der Ferne.

Precision Farming: Das satellitengestützte Lenksystem Precision Steering Management verbessert die Effizienz und Genauigkeit der Arbeit; das ISO-bus-System ermöglicht auch im Automatikbetrieb eine einwandfreie Steuerung der Anbaugeräte.

Farm Management: Landini Farm verwaltet die Ausbringungskarten und erleichtert die Führung des landwirtschaftlichen Betriebs.

Digitale Dienste: Die App My Landini bietet einfachen Zugriff auf die Landini-Welt.

Cloud Data: Die Cloud-Plattform Agrirouter ermöglicht die integrierte Kommunikation zwischen allen Diensten.

Mit den Digital Solutions von Landini erhalten Sie mehr Leistung, mehr Effizienz und mehr Rentabilität bei einem gleichzeitigen Höchstmaß an Benutzerfreundlichkeit, Sicherheit und Komfort.

PRÄZISE



FLEET & REMOTE DIAGNOSTICS MANAGEMENT: GEWINN GARANTIERT

Landini, ein weltweit bekanntes Symbol für Leidenschaft und Innovation, hat seine Traktorenflotte für Fern-Management und -Diagnose vorgerüstet. Das **Landini Fleet & Remote Diagnostics Management** System unterstützt die Landwirte dabei, bewusste Entscheidungen zu treffen, die auf zuverlässigen Daten beruhen. Dadurch werden Betriebskosten reduziert und gleichzeitig Leistung und Rentabilität erhöht.

Mit diesem System, das über einen Computer oder ein Mobilgerät zugänglich ist, können Landwirte die Aktivität jedes Fahrzeugs verfolgen und die Daten ihrer gesamten Traktorenflotte analysieren. Diese fortschrittliche Lösung basiert auf 4 Schlüsselpunkten:

1. Echtzeitüberwachung der Flotte
2. Datenanalyse
3. Planmäßige Wartung und Ferndiagnose
4. Aktivitätshistorie

Seit jeher bietet Landini innovative Lösungen, um die Bedürfnisse der modernen Landwirtschaft zu erfüllen. Das **Landini Fleet & Remote Diagnostics Management** unterstützt Sie dabei, die besten Entscheidungen zu treffen, um Ihre Flotte effizienter zu verwalten und Traktoren in perfektem Zustand zu halten. Dadurch werden alle Einsätze optimiert und erhöht sich die Gewinnspanne Ihres Betriebs.

1 ECHTZEITÜBERWACHUNG DER FLOTTE

Das System zeigt jederzeit die exakte Position jedes Traktors und informiert den Bediener durch die Geofence-Funktion, wenn dieser eine festgelegte Grenze betritt oder verlässt. Zudem misst das System die Effizienz jedes Fahrzeugs anhand von Parametern wie Geschwindigkeit, Motorstunden, Motorumdrehungen, Kraftstoff- und AdBlue®-Stand, durchschnittlichem Verbrauch und Arbeitsfortschritt.

2 DATENANALYSE

Die Daten, die aus dem Traktor kommen, ermöglichen die Quantifizierung der Produktivität jeder Maschine und der Gewinnspanne des Betriebs. Diese Informationen sind für die Kontrolle und Reduzierung der Kosten, das Erstellen von Prognosen und Arbeitsplänen und das Treffen von informierten Entscheidungen unerlässlich.

3 PLANMÄSSIGE WARTUNG UND FERNDIAGNOSE

Das Management der Flotte erfolgt unkompliziert und schnell. Bei Maschinenausfällen greift der Kundendienst in Echtzeit per Fernzugriff ein, um geeignete Lösungen anzuwenden und Ausfallzeiten zu reduzieren. Dadurch wird die Leistung der Fahrzeuge verbessert und die Lebensdauer des Maschinenparks verlängert.

4 AKTIVITÄTSHISTORIE

Diese Funktion grenzt die Arbeitsflächen ein und speichert die Arbeitsdaten für spätere Bearbeitungen. Dadurch wird die Organisation der Arbeit verbessert und werden Leistungsfähigkeit, Effizienz und Produktivität optimiert.



LANDINI FARM: MEHR EFFIZIENZ IM LANDWIRTSCHAFTSBETRIEB

Landini verbessert die Effizienz Ihrer Arbeit auf dem Feld. Und nicht nur das – **Landini Farm** verbindet Ihren Traktor mit einem intelligenten und intuitiven System für das Management Ihres landwirtschaftlichen Betriebs. Die Vorteile davon liegen auf der Hand: Die Arbeit wird erleichtert, die Effizienz wird gesteigert und Zeit wird gespart.

360-GRAD-MANAGEMENT IHRES UNTERNEHMENS

Landini Farm unterstützt über 400 verschiedene Anbaukulturen und ermöglicht das Management aller Arbeiten im landwirtschaftlichen Betrieb: Management des Anbaukulturen; Verfolgung und Planung der Tätigkeiten auf dem Feld; Beratung zum Schutz und zur Bewässerung der Kulturen; Erstellen und Austausch von Ausbringungskarten, mit Kostenkontrolle und Überwachung der Nachhaltigkeit; Export von Dokumenten.

VERBUNDEN MIT IHREM LANDINI

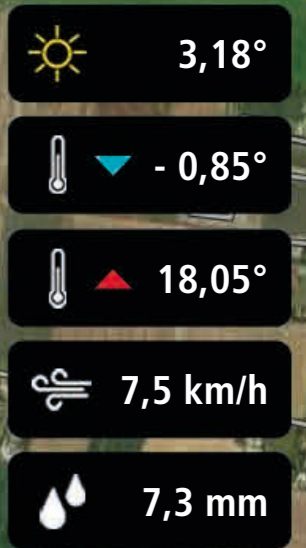
Wenn der Traktor mit der App **Landini Farm** verbunden ist, können die Leistung des Traktors und die Berichte über die Aktivitäten auf dem Feld angezeigt werden. Zudem kann man Ausbringungskarten, A/B-Linien, Grenzen und Hindernisse einsehen.

IMMER BEI DER HAND

Landini Farm steht immer zu Ihrer Seite, ob auf dem Feld oder im Betrieb, dank der App für Smartphone und Tablet. Und wenn Sie Ihren Betrieb vom Computer aus verwalten wollen, können Sie auf die Webversion für Mobilgeräte zugreifen.

EINFACH UND INTUITIV

Landini Farm ist übersichtlich und bedienerfreundlich konzipiert. Alle Fragen über die Verwendung der App Landini Farm werden in einem Beratungsschat beantwortet.





PRECISION STEERING MANAGEMENT: DER ERTRAG IM ZEICHEN DER PRÄZISION

Die Präzisionslandwirtschaft existiert, seit der Mensch begonnen hat, den Boden zu bewirtschaften. Dank der technologischen Entwicklung wird die Precision Farming heute mit innovativen Instrumenten umgesetzt, die die Effizienz und Produktivität steigern.

Landini setzt das innovative System **PSM - Precision Steering Management** ein. Dabei handelt es sich um eine Reihe integrierter Vorrichtungen für das satellitengestützte Fahren, die von der Kabine aus über ein intuitives Touchscreen-Display, auf das die durchzuführenden Arbeiten importiert werden können, gesteuert werden. Die automatische, präzise Steuerung der Lenkung ermöglicht es, Feldarbeiten mit einer Abweichung von nur 2 cm von der festgelegten Strecke durchzuführen und dabei Überlappungen der Spuren auf ein Minimum zu reduzieren. Dank dieser unvergleichlichen Arbeitspräzision werden Betriebskosten und Zeit eingespart, Umweltbelastung verringert und Produktivität gesteigert.

ISOBUS & ISOBUS GREEN, FÜR EIN EINFACHERES UND EFFIZIENTERES ARBEITEN

Im Jahre 2015 erhält Argo Tractors die AEF ISObus-Zertifizierung. Das **ISObus**-System ist das Standardprotokoll, über das der Bordcomputer mit dem Traktor und den Anbaugeräten kommuniziert. Dank der automatischen Steuerung der **ISObus**-kompatiblen Anbaugeräte kann das Feld anhand von den über die App Landini Farm erstellten Ausbringungskarten mit variablen Ausbringungsmengen bearbeitet werden. Alle **ISObus**-Anbaugeräte können über den 12-Zoll-DSM-Touchscreen-Monitor einfach und präzise gesteuert werden, was zu einer größeren Betriebseffizienz und damit zu einer höheren Produktivität führt.

Landini fördert das innovative Projekt **ISObus Green**, mit dem alle mechanischen Geräte, die bereits im landwirtschaftlichen Betrieb eingesetzt werden, ebenfalls in das **ISObus**-System einbezogen werden können. Eine Lösung, die die Leistungsfähigkeit jedes Anbaugeräts maximiert.

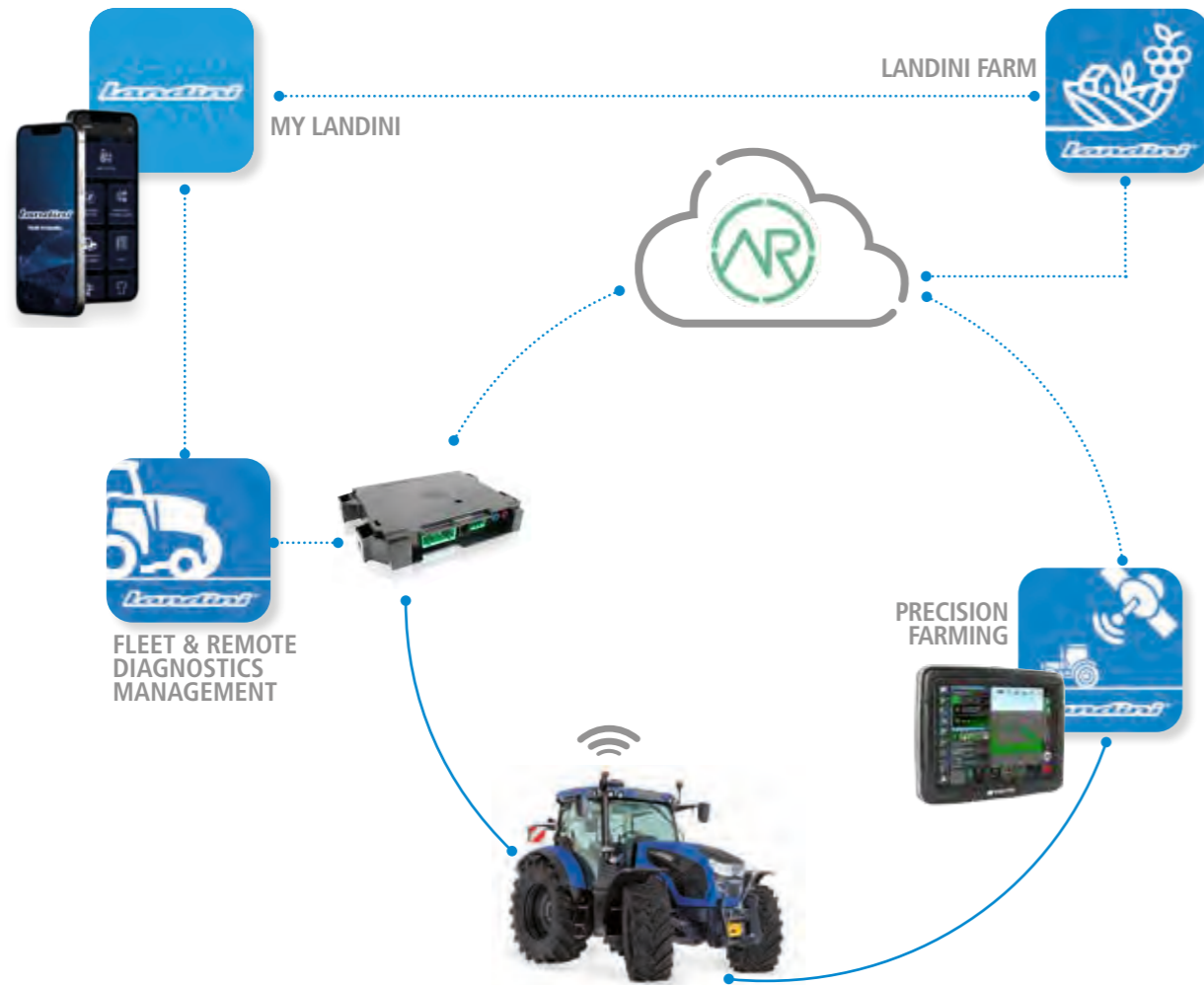
PRECISION STEERING MANAGEMENT & ISOBUS: DIE VORTEILE AUF EINEN BLICK

Das *Precision Steering Management* und das *ISObus*-System sind innovative Technologien, die Landini ins Feld bringt, um den Arbeitskomfort, die Sicherheit und vor allem die Rentabilität jeder Bearbeitung zu steigern:

- Alle Arbeitsabläufe des Anbaugeräts werden auch im Automatikbetrieb präzise gesteuert.
- Die schwierigen Manöver werden erleichtert, um die Ermüdung des Bedieners zu verringern.
- Bei gleichzeitigem Fahren und Verwenden der Anbaugeräte kann sich der Fahrer dank des satellitengestützten Lenksystems PSM vollständig auf die Arbeit konzentrieren.
- Das satellitengestützte Lenksystem berechnet mit größter Genauigkeit die besten Wege. Dank der RTK-Technologie werden Feldarbeiten mit einer Abweichung von nur 2 cm von der festgelegten Strecke durchgeführt.
- Da die auf dem Feld zurückgelegten Strecken kürzer ausfallen, leiden der Traktor sowie die Anbaugeräte weniger

unter Verschleißerscheinungen und wird Kraftstoff gespart.

- Dank der über die App Landini Farm programmierbaren Ausbringungskarten werden Produktverschwendungen erheblich verringert, denn das Feld wird mit variablen Ausbringungsmengen bearbeitet. Dadurch werden Überlappungen und Fehlstellen auf ein Minimum reduziert. Neben einem geringeren Wasserverbrauch werden im Durchschnitt 10% weniger Saatgut, 16% weniger Düngemittel und bis zu 60% weniger Unkrautvertilgungsmittel eingesetzt.
- Es gibt weniger Rückstände von Chemikalien, was sich positiv auf die Umwelt auswirkt.
- Das Erstellen der Berichte und die Einstellungen sind einfach und können bequem selbständig erledigt werden, ohne dass der Eingriff eines Fachtechnikers erforderlich ist.
- Die Technologie PSM integriert sich perfekt mit dem System ADS, um die vorgegebenen Fahrtrajektorien genau auszuführen, ohne zusätzliche Einrichtungen zu benötigen.



ARGO TRACTORS FLEET ROUTER MANAGEMENT VEREINFACHT IHRE ARBEIT

Die neuen digitalen Technologien haben in kurzer Zeit Datenquellen und -ziele vervielfältigt. Heutzutage ist es sowohl für kleine als auch für große landwirtschaftliche Betriebe wichtig, verschiedene Systeme untereinander kommunizieren zu lassen. Aus diesem Grund ist Argo Tractors seit dem 30.03.2023 ein zertifizierter Partner von **Agrirouter** mit dem Account *Argo Tractors Fleet Router Management*. **Agrirouter** ist eine allgemeine Cloud-Plattform für den Datenaustausch, die die Übertragung von Informationen zwischen Maschinen, Anbaugeräten und Softwares von verschiedenen Herstellern erlaubt. **Agrirouter** verbindet verschiedene Quellen und Plattformen miteinander, was die Betriebsvorgänge vereinfacht und gleichzeitig den Datenschutz garantiert. Der Profi kann somit mit einem einzigen System alles unter Kontrolle behalten. Die Verbindung des Traktors mit den Anbaugeräten, die auch von verschiedenen Herstellern stammen können, und mit der Plattform Landini Farm, ermöglicht einfaches und effizientes integriertes Management des Fahrzeugs und des Betriebs.



APP MY LANDINI, WILLKOMMEN ZU HAUSE BEI LANDINI

Unsere intuitive App **My Landini** gewährleistet Ihnen eine immersive 360-Grad-Erfahrung in unseren Digital Solutions. Die App **My Landini** bietet einfachen Zugriff auf alle digitalen Services von Landini und ermöglicht es Ihnen, mit unserem Unternehmen mittels Nachrichten, Vertiefungen, Angebote und personalisierter Informationen Kontakt halten. Mit **My Landini** können Sie:

- Ihre Landini Flotte registrieren und Zugriff auf die planmäßige Wartung haben.
- Zugriff auf das Landini Fleet & Remote Diagnostics Management haben.
- Zugriff auf die Plattform Landini Farm haben.
- Auf dem Laufenden über Nachrichten und Ereignisse aus der Welt von Landini bleiben.
- Informationen über Verkaufsaktionen und Angebote zu Traktoren, Original-Ersatzteilen und Dienstleistungen bekommen.
- Auf dem Laufenden über Neuigkeiten, Aktionen und Ereignisse Ihres nächstgelegenen Händlers bleiben.

Landini steht Ihnen immer zur Seite. Mit der App **My Landini** haben Sie die ganze Welt von Landini in Ihrer Hand. Dadurch sind Sie immer bestens informiert und können somit Ihre Arbeit optimieren und noch effizienter und produktiver machen.

MY LANDINI



LEISTUNGSSTARK

IM REX4 SCHLÄGT EIN NEUES HERZ: DER MOTOR DEUTZ-AG TDC STAGE V

Der **REX4** ist mit der innovativen Motorengeneration Deutz-AG TDC Stage V mit 2,9 l, 4 Zylindern, 75 bis 112 PS, Turbo-Ladeluftkühler und elektronisch gesteuerter Common-Rail-Einspritzung ausgestattet. Dank der Drehzahl bei maximaler Leistung zwischen 1.500 und 2.000 Umdrehungen pro Minute sind diese Motoren äußerst leistungsstark: Sie liefern mehr Leistung, senken den Kraftstoffverbrauch und sind für zahlreiche Anwendungen geeignet. Der Kraftstofftank fasst je nach Konfiguration 65 oder 85 Liter.

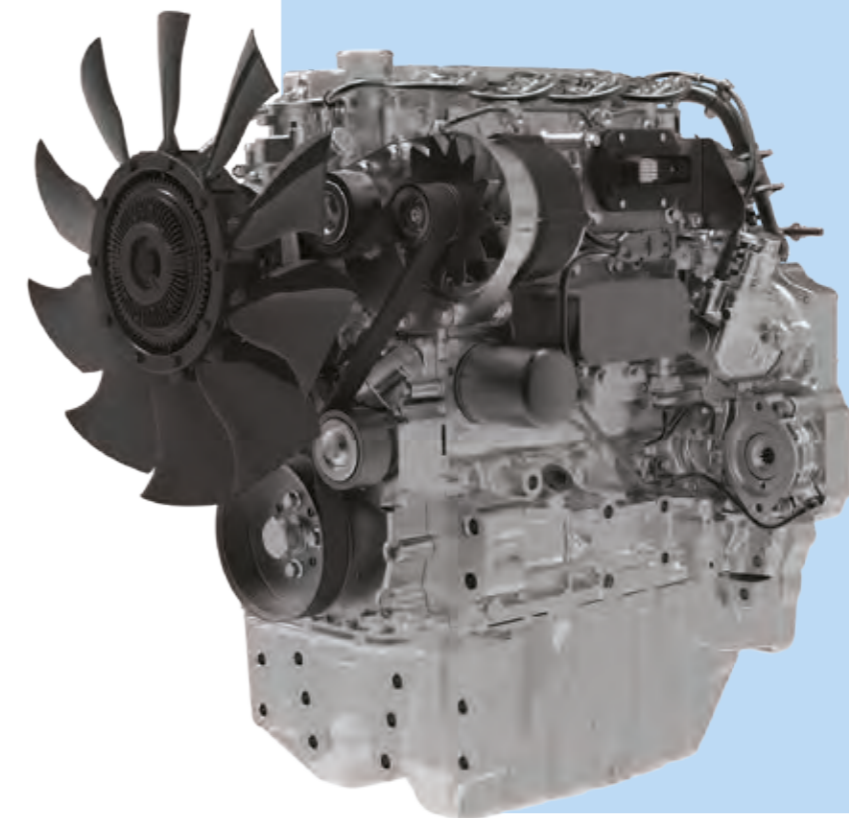
Der Kraftstoffverbrauch ist dank der passiven Abgasrückführung und des Systems Engine Memo Switch, das die für das jeweilige Anbaugerät optimale Motordrehzahl speichert und abrufen, stets minimal.

*Der Motor meines neuen **REX4** hat sich als effizient erwiesen, zweifellos. Er ist leistungsstark, ich sehe, dass er weniger verbraucht, weniger Wartung erfordert... das heißt, mit ihm spare ich Zeit... und das unter der Motorhaube verborgene Stage-V-System gewährleistet mir ein umweltfreundliches Arbeiten.*

Tobias

MOTOREN STAGE V: UNTER KONTROLLE GEHALTENE EMISSIONEN

Der Landini **REX4** erfüllt dank innovativer Technologien die Abgasnormen Stage V: Partikelfilter (DPF) mit passiver Regeneration, Oxidationskatalysator (DOC), selektive katalytische Reduktion (SCR) und AdBlue-Behälter mit einem Fassungsvermögen von 7,5 l und Schnellbefüllungssystem für Leistungen über 75 PS. Diese Abgasreinigungssysteme sind unter der Motorhaube angebracht, sodass sie weder vorne noch seitlich eine Beeinträchtigung darstellen und die Höhe des Traktors nicht verändern, wodurch der Traktor weiterhin äußerst kompakt bleibt und während der Arbeit eine optimale Sicht gewährleistet werden kann.





SCHNELLE WARTUNG, UM JEDERZEIT EINSATZBEREIT ZU SEIN

Der **REX4** ist ein echter Maßstab für Zuverlässigkeit und Produktivität. Beweis dafür sind die zahlreichen Lösungen zur Vereinfachung und Beschleunigung der täglichen Wartung:

1. Viel länger auseinanderliegende Wartungsfälligkeiten: auf 1.000 Betriebsstunden verlängert.
2. Die Motorhaube kann komplett geöffnet und die Seitenverkleidungen können abgenommen werden, um kompletten Zugriff auf den Motor zu erhalten, wodurch die Inspektions- und Wartungsarbeiten schneller erledigt werden können.
3. Das Motoröl kann nachgefüllt werden, ohne die Motorhaube öffnen zu müssen, da sich der Deckel mit Ölmesstab im unteren Teil des Motors befindet.
4. Der Ansaugfilter des Motors ist so angebracht, dass er leicht gereinigt oder ersetzt werden kann.
5. Die vor dem Motor angebrachten Kühler und das seitlich abnehmbare Staubschutzgitter ermöglichen eine einfache, schnelle und gründliche Reinigung.
6. Erleichterter Zugriff auf den Pluspol der Batterie, der nach vorne verlegt ist, um ein eventuell notwendiges Anlassen mit Hilfe des Starterkabels zu beschleunigen.
7. Das Nachfüllen des AdBlue erfolgt schnell und einfach, dank der zu öffnenden Klappe auf der neuen Motorhaube und des speziellen Deckels, der für das Nachfüllen nicht abgeschraubt werden muss.
8. Die Luftfilter, die seitlich am Kabinendach angebracht sind, sind gut zugänglich und mit schnell lösbaren Gittern geschützt, um eine schnelle und einfache Wartung zu ermöglichen.
9. Der Getriebeölstand kann bequem über den Deckel mit Ölmesstab an der Traktorbrücke kontrolliert werden.





LANDINI ORIGINAL-ERSATZTEILE - DIE BESTEN KOMPONENTEN AUS DER PRODUKTION

Ihr Landini arbeitet hart, bleibt aber trotzdem immer so gut wie neu: Mit den Original-Ersatzteilen von Landini scheint die Zeit still zu stehen. Die Original-Ersatzteile, die ein fester Bestandteil der planmäßigen Wartung und der Garantieverlängerung sind, werden von denjenigen hergestellt, die den Traktor kennen, eben weil sie ihn anfertigen. Dabei werden die höchsten Qualitätsstandards eingehalten, um stets bessere Leistung und Sicherheit zu gewährleisten. Einige Pluspunkte:

- > Der Versand der Ersatzteile erfolgt immer innerhalb von 24 Stunden nach Auftragserhalt;
- > Jedes Teil hat eine 12-monatige Garantie und ist mit einem fälschungssicheren Hologramm, als Nachweis für Authentizität und Konstruktionsqualität, gekennzeichnet;
- > Die Landini Ersatzteile sind zuverlässig und kostengünstig, denn sie verbessern die Leistung, gewährleisten maximale Produktivität und wahren den Wert Ihres Traktors.

Bei der Herstellung der Landini Original-Ersatzteile kommt unsere gesamte Erfahrung in Sachen Entwicklung und Fertigung zur Anwendung: Sich für Landini zu entscheiden bedeutet, sich für kompromisslose Qualität zu entscheiden.



LEIDENSCHAFT FÜR INNOVATION SEIT 1884

Giovanni Landini hatte einen Traum: Er wollte die Geschichte der Landwirtschaft für immer verändern, indem er die Kraft der Maschinen auf die Felder brachte. Dieser Traum ging 1884 in Erfüllung, als er, von der Kraft seiner Ideen gestützt, die Werkstatt „Officine Landini“ gründete. Diese Fähigkeit zur Innovation bei Planung und Produktion ist die Qualität, die die große Tradition von Landini auszeichnet. Eine Geschichte, die von einem starken menschlichen Engagement geprägt ist, das im Laufe der Zeit zu einer starken Verbindung zwischen dem Unternehmen und seinen Mitarbeitern geworden ist.

Im Jahr 1994 wird Landini Teil der Argo Industrial Group. Diese Übernahme verleiht der Marke die nötige Stärke, um mit Verkaufsniederlassungen und Importeuren weltweit präsent zu sein. Die Arbeit jedes Einzelnen weniger anstrengend und gleichzeitig produktiver zu machen, das war der Traum von Giovanni Landini. Ein Traum, der auch heute noch aktuell ist, denn die Qualität der Landwirtschaft ist die Grundlage für die Qualität unseres Lebens.

	REX 4-080 F-S-V-GT	REX 4-090 F-S-V-GT	REX 4-100 F-S-V-GT	REX 4-110 F-S-V-GT	REX 4-120 F-S-V-GT
MOTOR					
Hersteller	Deutz AG				
Modell	TCD 2,9 L4 HT	TCD 2,9 L4 HP			
Nennleistung (ISO)	PS/kW 75 / 55	79 / 58	86 / 63	95 / 70	105 / 77
Maximale Leistung (ISO)	PS/kW 75 / 55	90 / 66	95 / 70	102 / 75	112 / 82
Nenn Drehzahl	U/min 2200				
Drehzahl bei maximaler Leistung	U/min 1500	1700	1700	1800	2000
Maximales Drehmoment	Nm 375	378	400	410	420
Drehzahl bei maximalem Drehmoment	U/min 1600				
Drehmomentanstieg	% 56,0	50,0	46,3	34,9	25,7
Hubraum	cm ³ 2900				
Anzahl Zylinder / Anzahl Ventile	4 TA / 8				
Emissionsstufe	Stage V / Tier IV				
Abgasreinigungssystem	EGR + DOC + DPF	EGR + DOC + DPF + SCR			
Luftfilter	Power Core				
Ansaugsystem	Turbolader mit Ladeluftkühler				
Einspritzsystem	elektronisch gesteuertes Common-Rail-Einspritzsystem				
Wartungsintervalle	1000 Betriebsstunden				
Kühlung	flüssigkeitsgekühlt				
Lüfter	○ Visko-Lüfter				
Drehzahl Speicher	●				
FÜLLMENGEN					
Kraftstofftank	l 80 (F) / 60 (S-V) / 85 (GT)				
AdBlue- / DEF-Tank	l - 7,5				
Kühlmittel	l 5				
GETRIEBE					
Typ	● Speed Four - ○ Power Four (Hi-Lo) / T-Tronic (HML) / RoboShift (HML)				
Gangzahl V+R	● 12+12 - ○ 16+16 Kriechgang / 24+24 Hi-Lo / 32+32 Hi-Lo+Kriechgang / 36+12 HML / 48+16 HML+Kriechgang				
Mindestgeschwindigkeit	m/h 300 (F) / 280 (S-V) / 340 (GT)				
Motordrehzahl bei 40 km/h im ECO-Modus	U/min ○ 1750 (w/Hi-Lo/HML)				
Getriebesteuerung	● manuell (Speed Four / Power Four / T-Tronic) ○ automatisiert mit Multifunktions-Joystick (RoboShift)				
Wendegeräte	● mechanisches Wendegeräte ○ elektrohydraulisches Wendegeräte mit einstellbarer Reaktivität				
VORDER- UND HINTERACHSEN					
Bauart der Vorderachse	● starr - ○ gefedert (F-S-GT)				
Antriebsart	Allradantrieb mit elektrohydraulischer Zuschaltung				
Differentialsperre vorne	● Selbstperrifferential (F-S-GT bei starrer Vorderachse) / Hydralock (V) ○ Hydralock (starr / gefedert)				
HECKZAPFWELLE					
Bauart	● Trockenkupplung m/Servounterstützung ○ elektrohydraulische Mehrscheibenkupplung im Ölbad (bei hydraulischem Wendegeräte)				
Drehzahlen	U/min ● 540-540E - ○ 540-1000 / 540-540E-1000-1000E / Wegzapfwelle				
Motordrehzahl bei Zapfwelldrehzahl	U/min 1944 (540) / 1628 (540E) / 1917 (1000) / 1621 (1000E)				
Drehrichtung - Zapfwellenstummel	im Uhrzeigersinn (von Rückseite des Traktors aus gesehen) - Zapfwellenstummel 1 3/8" mit 6 Zähnen				
Automatisches Zapfwellenmanagement	○ bei elektronischer Hubwerksregelung (EHR)				
BREMSSYSTEME					
Vorderachsbremsen	- (V) ○ Ölbadscheibenbremsen (F-S-GT bei Hydralock-Vorderachse)				
Hinterachsbremsen	Mehrscheibenbremsen im Ölbad				
Handbremse	mechanisch				
Anhängerbremse	○ hydraulische Bremse gemäß MR- und EWG-Richtlinien / hydraulische Bremse gemäß CUNA-Normen				
HYDRAULIKANLAGE					
Bauart - Hydraulikpumpe	● mit offenem Kreislauf - Doppelpumpe - ○ mit offenem Kreislauf - Dreifachpumpe				

Fördermenge Kraftheber und Steuergeräte + Lenkung	l/min	● 58+30 - ○ 30+58+36 (88 für Front- und Heckkraftber Kraftheber und Steuergeräte)
Steuergeräte hinten		● 2 mechanisch - ○ 3 mechanisch / 3 mechanisch + 1 elektrohydraulisch / 4 elektroidraulici
Steuergeräte mittig		○ 1 elektrohydraulisch / 3 elektrohydraulisch
Schnellkupplungen vorne		○ 2 + 1 mit drucklosem Rücklauf / 4 + 2 mit drucklosem Rücklauf / 6 + 2 mit drucklosem Rücklauf / 8 + 2 mit drucklosem Rücklauf
Druckloser Rücklauf		●
Mengenteiler mit Durchflusswähler		○ 2 / 3 Sektionen
Entnehmbare Ölmenge	l	● 25 - ○ 30 (bei hydraulischem Wendegeräte)
HECKKRAFTHEBER		
Hubwerksregelung		● mechanisch mit Lage-, Zugkraft- und Mischregelung ○ elektronisch mit Lage-, Zugkraft- und Mischregelung
Kategorie - Kupplungsform		● Kat. 2 - Anschweißkugeln ○ Kat. 2 - Schnellfanghaken mit mechanischem oder hydraulischem Oberlenker
ELS Ergonomic Lift System		○ bei mechanischem Heckkraftheber
Maximale Hubkraft an den Haken	kg	● 2700 - ○ 3400 (GT mit Zusatzhubzylindern)
FRONTKRAFTHEBER		
Hubwerksregelung		○ elektrohydraulisch
Kategorie - Kupplungsform		Kat. 1/2/2N - Schnellfanghaken
Maximale Hubkraft an den Haken	kg	1700 (F-S-GT) / 1400 (V)
FRONTZAPFWELLE		
Bauart		- (V) ○ elektrohydraulische Mehrscheibenkupplung mit modulierter Zuschaltung (F-S-GT)
Drehzahl	U/min	1000
Motordrehzahl bei Zapfwelldrehzahl	U/min	1800
Drehrichtung - Zapfwellenstummel		entgegen dem Uhrzeigersinn (von der Frontseite des Traktors aus gesehen) - Zapfwellenstummel 1 3/8" mit 6 Zähnen
KABINE UND FAHRERPLATZ		
Bauart der Kabine		○ 4-Pfosten-Kabine in Schalenbauweise mit Flachboden und aufstellbaren Front- und Heckscheiben
Kabinenfederung		● mit Hydro-Silentblöcken - ○ mechanische Federung mit Stoßdämpfern (F-GT)
Geräuschpegel in der Kabine	dB(A)	73
Filter - Kategorie		● Staubfilter - Kat. 2 ○ Aktivkohlefilter - Kat. 4
Klimaanlage		● manuelle Klimaanlage ○ Klimaautomatik - Filterkategorie 4
Radio		● Radio-Vorbereitung ○ DAB Radio und Lautsprecher
Scheinwerfer		● Halogen-Fahr- und Arbeitsscheinwerfer ○ LED-Fahr- und Arbeitsscheinwerfer
Rundumleuchte		○ Halogen / LED
BORDTECHNOLOGIE		
ISObus-Anschluss vorne/hinten		○ ISObus-Anschluss vorne und hinten
EazySteer		○ mit Advanced Driving System (ADS)
Landini Fleet Management - Vorbereitung		●
Fleet & Remote Diagnostic Management und Landini Farm Pro Pack - 1-Jahres-Abonnement		● - auf den ausgewählten Märkten
Fleet & Remote Diagnostic Management und Landini Farm Pro Pack - 3-Jahres-Abonnement		○ - auf den ausgewählten Märkten
Fleet & Remote Diagnostic management und Landini Farm Pro Pack - 5-Jahres-Abonnement		○ - auf den ausgewählten Märkten
ABMESSUNGEN UND GEWICHTE		
Radstand	mm	2140 (F-S-GT) / 2190 (V)
Abstand Hinterachsmittelpunkt bis Oberkante Kabine	mm	1875 (Kat.2) / 1930 (Kat.4)
Abstand Hinterachsmittelpunkt bis Oberkante Motorhaube	mm	825 (885 Oberkante Motorhaube)
Gesamtbreite min. - max.	mm	1330-1770 (F) / 1330-1770 (S) / 1000-1680 (V) / 1500-1950 (GT)
Minimale Reifengröße hinten - Radius Index (RI)	mm	380/70R24 - 575 (F-S) / 360/70R20 - 500 (V) / 420/70R24 - 600 (GT)
Maximale Reifengröße hinten - Radius Index (RI)	mm	420/70R28 - 650 (F-S) / 360/70R28 - 600 (V) / 420/70R30-480/70R28 - 675 (GT)
Leergewicht	kg	2900 - 3250 (GT)
Zulässiges Gesamtgewicht	kg	5250
Vorbereitung für Front- und Zwischenachsgeräte		● integrierter Anbaurahmen für Front- und Zwischenachsgeräte ○ Zwischenachsgeräträger
Träger für Frontgewichte		eingebaut
Frontgewichte	kg	○ 6x28 / 8x28 / 4x42 / 8x42 (F-S) - ○ 6x36 / 8x36 (GT) - ○ 6x28 (V)
Heckgewichte	kg	○ 2x45 (1 x Rad) / 4x45 (2 x Rad)

Zeichenerklärung: ● Serie ○ Option - nicht verfügbar

	REX 4-080 F-GE-GB-GT	REX 4-090 F-GE-GB-GT	REX 4-100 F-GE-GB-GT	REX 4-110 F-GE-GB-GT	REX 4-120 F-GE-GB-GT
MOTOR					
Hersteller	Deutz AG				
Modell	TCD 2,9 L4 HT	TCD 2,9 L4 HP			
Nennleistung (ISO)	PS/kW 75 / 55	79 / 58	86 / 63	95 / 70	105 / 77
Maximale Leistung (ISO)	PS/kW 75 / 55	90 / 66	95 / 70	102 / 75	112 / 82
Nenn Drehzahl	U/min 2200				
Drehzahl bei maximaler Leistung	U/min 1500	1700	1700	1800	2000
Maximales Drehmoment	Nm 375	378	400	410	420
Drehzahl bei maximalem Drehmoment	U/min 1600				
Drehmomentanstieg	% 56,0	50,0	46,3	34,9	25,7
Hubraum	cm ³ 2900				
Anzahl Zylinder / Anzahl Ventile	4 TA / 8				
Emissionsstufe	Stage V / Tier IV				
Abgasreinigungssystem	EGR + DOC + DPF	EGR + DOC + DPF + SCR			
Luftfilter	Power Core				
Ansaugsystem	Turbolader mit Ladeluftkühler				
Einspritzsystem	elektronisch gesteuertes Common-Rail-Einspritzsystem				
Wartungsintervalle	1000 Betriebsstunden				
Kühlung	flüssigkeitsgekühlt				
Lüfter	○ Visko-Lüfter				
Drehzahlspeicher	●				
FÜLLMENGEN					
Kraftstofftank	l 65 (F-GE-GB) / 70 (GT)				
AdBlue- / DEF-Tank	l - 7,5				
Kühlmittel	l 5				
GETRIEBE					
Typ	● Speed Four - ○ Power Four (Hi-Lo) / T-Tronic (HML)				
Gangzahl V+R	● 12+12 - ○ 16+16 Kriechgang / 24+24 Hi-Lo / 32+32 Hi-Lo+Kriechgang / 36+12 HML / 48+16 HML+Kriechgang				
Mindestgeschwindigkeit	m/h 300 (F) / 280 (GE-GB) / 340 (GT)				
Motordrehzahl bei 40 km/h im ECO-Modus	U/min ○ 1750 (w/Hi-Lo/HML)				
Getriebebesteuerung	manuell				
Wendegeräte	● mechanisches Wendegeräte ○ elektrohydraulisches Wendegeräte mit einstellbarer Reaktivität				
VORDER- UND HINTERACHSEN					
Bauart der Vorderachse	● starr - ○ gefedert (F-GT)				
Antriebsart	Allradantrieb mit elektrohydraulischer Zuschaltung				
Differentialsperre vorne	● Selbstsperrdifferential (starr) - ○ Hydralock (starr / gefedert)				
HECKZAPFWELLE					
Bauart	● Trockenkupplung m/Servounterstützung ○ elektrohydraulische Mehrscheibenkupplung im Ölbad (bei hydraulischem Wendegeräte)				
Drehzahlen	U/min ● 540-540E - ○ 540-1000 / 540-540E-1000-1000E / Wegzapfwelle				
Motordrehzahl bei Zapfwelldrehzahl	U/min 1944 (540) / 1628 (540E) / 1917 (1000) / 1621 (1000E)				
Drehrichtung - Zapfwellenstummel	im Uhrzeigersinn (von Rückseite des Traktors aus gesehen) - Zapfwellenstummel 1 3/8" mit 6 Zähnen				
Automatisches Zapfwellenmanagement	○ bei elektronischer Hubwerksregelung (EHR)				
BREMSSYSTEME					
Vorderachsbremsen	○ Ölbadscheibenbremsen (bei Hydralock-Vorderachse)				
Hinterachsbremsen	Mehrscheibenbremsen im Ölbad				
Handbremse	mechanisch				
Anhängerbremse	○ hydraulische Bremse gemäß MR- und EWG-Richtlinien / hydraulische Bremse gemäß CUNA-Normen				
HYDRAULIKANLAGE					
Bauart - Hydraulikpumpe	● mit offenem Kreislauf - Doppelpumpe - ○ mit offenem Kreislauf - Dreifachpumpe				
Fördermenge Kraftheber und Steuergeräte + Lenkung	l/min ● 58+30 - ○ 30+58+36 (88 für Front- und Heckkraftber Kraftheber und Steuergeräte)				

Steuergeräte hinten	● 2 mechanisch - ○ 3 mechanisch / 3 mechanisch + 1 elektrohydraulisch	
Steuergeräte mittig	○ 1 elektrohydraulisch / 3 elektrohydraulisch	
Schnellkupplungen vorne	○ 2 + 1 mit drucklosem Rücklauf / 4 + 1 mit drucklosem Rücklauf	
Druckloser Rücklauf	●	
Mengenteiler mit Durchflusswähler	○ 2/3 Sektionen	
Entnehmbare Ölmenge	l ● 25 - ○ 30 (bei hydraulischem Wendegeräte)	
HECKKRAFTHEBER		
Hubwerksregelung	● mechanisch mit Lage-, Zugkraft- und Mischregelung ○ elektronisch mit Lage-, Zugkraft- und Mischregelung	
Kategorie - Kupplungsform	● Kat. 2 - Anschweißkugeln ○ Kat. 2 - Schnellfanghaken mit mechanischem oder hydraulischem Oberlenker	
ELS Ergonomic Lift System	○ bei mechanischem Heckkraftheber	
Maximale Hubkraft an den Haken	kg	● 2700 - ○ 3400 (GT mit Zusatzhubzylindern)
FRONTKRAFTHEBER		
Hubwerksregelung	○ elektrohydraulisch (F-GE-GT)	
Kategorie - Kupplungsform	Kat. 1/2/2N - Schnellfanghaken	
Maximale Hubkraft an den Haken	kg	1700
FRONTZAPFWELLE		
Bauart	○ elektrohydraulische Mehrscheibenkupplung mit modulierter Zuschaltung (F-GE-GT)	
Drehzahl	U/min	1000
Motordrehzahl bei Zapfwelldrehzahl	U/min	1800
Drehrichtung - Zapfwellenstummel	entgegen dem Uhrzeigersinn (von der Frontseite des Traktors aus gesehen) - Zapfwellenstummel 1 3/8" mit 6 Zähnen	
KABINE UND FAHRERPLATZ		
Bauart der Kabine	○ 6-Pfosten-Niedrigkabine mit 228 mm hohem Getriebetunnel und aufstellbarer Heckscheibe mit Hydro-Silentblöcken	
Kabinenfederung	● Staubfilter - Kat. 2 - ○ Aktivkohlefilter - Kat. 4	
Filter - Kategorie	● manuelle Klimaanlage - ○ Klimaautomatik - Filterkategorie 4	
Klimaanlage	○ Radio-Vorbereitung / DAB Radio und Lautsprecher	
Radio	● ROPS mit 228 mm hohem Getriebetunnel mit Silentblöcken	
Bauart der Fahrerplattform	● Halogen-Fahr- und Arbeitsscheinwerfer - ○ LED-Fahr- und Arbeitsscheinwerfer	
Plattformfederung	○ Halogen / LED	
Scheinwerfer		
Rundumleuchte		
BORDTECHNOLOGIE		
ISObus-Anschluss vorne/hinten	○ ISObus-Anschluss vorne und hinten	
Landini Fleet Management - Vorbereitung	●	
Fleet & Remote Diagnostic Management und Landini Farm Pro Pack - 1-Jahres-Abonnement	● - auf den ausgewählten Märkten	
Fleet & Remote Diagnostic Management und Landini Farm Pro Pack - 3-Jahres-Abonnement	○ - auf den ausgewählten Märkten	
Fleet & Remote Diagnostic management und Landini Farm Pro Pack - 5-Jahres-Abonnement	○ - auf den ausgewählten Märkten	
ABMESSUNGEN UND GEWICHTE		
Radstand	mm	2140
Abstand Hinterachsmittelpunkt bis Oberkante ROPS	mm	1710
Abstand Hinterachsmittelpunkt bis Oberkante Kabine	mm	1500
Abstand Hinterachsmittelpunkt bis Oberkante Motorhaube	mm	825 (885 Oberkante Motorhaube)
Gesamtbreite min. - max.	mm	1340-1690 (F) / 1415-1530 (GE) / 1400-1510 (GB) / 1510-2100 (GT)
Minimale Reifengröße hinten - Radius Index (RI)	mm	380/70R24 - 575 (F) / 360/70R24 - 525 (GE) / 360/70R20 - 500 (GB) / 420/70R24 - 600 (GT)
Maximale Reifengröße hinten - Radius Index (RI)	mm	420/70R28 - 650 (F) / 360/70R24 - 550 (GE) / 360/70R20 - 500 (GB) / 420/70R30-480/70R28 - 675 (GT)
Leergewicht	kg	2800
Zulässiges Gesamtgewicht	kg	5250
Vorbereitung für Front- und Zwischenachsgeräte	● integrierter Anbaurahmen für Front- und Zwischenachsgeräte ○ Zwischenachsgeräteträger	
Träger für Frontgewichte	eingebaut	
Frontgewichte	kg	○ 6x28 / 8x28 / 4x42 / 8x42 (F-GE-GB) - ○ 6x36 / 8x36 (GT)
Heckgewichte	kg	○ 2x45 (1 x Rad) / 4x45 (2 x Rad)

Zeichenerklärung: ● Serie ○ Option - nicht verfügbar



Landini®

Passion for Innovation.

